

DTMF távvezérlő

A készülék telefonvonalon keresztül működtethető távvezérlő egység, amely 2 db ki – be kapcsolható, 2 db időzített és 2 db olyan működtetésű kimenettel rendelkezik, mely csak addig aktív, míg egy eltérő vezérlést nem aktivizáltak. A készülék nyilvános telefonhálózatra nem kapcsolható, mivel nem rendelkezik HIF engedéllyel.

DTMF kódrendszer Dual Tone Multiple Frequency

Frek. (Hz)	1209	1336	1447	1633
697	1	2	3	A
770	4	5	6	B
852	7	8	9	C
941	*	0	#	D

A DTMF jelzéseket mind a telefontechnikában, mind a rádiós szelektív hívóáramkörökben alkalmazzák.

DTMF dekódolás

A dekódolás elvégzésére legalkalmasabb áramkör a **TELTONE** cég **M – 8870** –es áramköre, amelyből még 3 Voltos tápfeszültségű változatot is gyárt a cég, hordozható berendezések számára, (power down állapotban 10 μ A fogyasztással).

Az M – 8870 –es integrált áramkör magában foglalja az órajelet adó oszcillátort (egy 3,58 MHz –es kristály kell csak hozzá), a vételi sávszűrőket, magát a detektort és egy kimeneti tárolót valamint kapuzható kimeneti illesztő áramköröket. M – 8870 általános ismertető mellékelve. / Részletes dokumentáció és tervezési segédlet beszerzésében a szerző segít. /

Dekódoló egység leírása

A (tel) bemenetre érkező feszültséget Rv 130 V-os varisztor korlátozza. A bejövő feszültséget D1... D4 diódákból felépített kétütemű hídkapcsolás egyenirányítja, majd ez az egyenirányított jel R2-n keresztül az optocsatolóba kerül. Az optocsatoló kimeneti jelét C2, C3 és két NAND kapu formálja, ami két monostabilt indít. Az IC3-mal megvalósított monostabil a J1-en keresztül a bejövő hívást kezeli, tartja a vonalat kb. R7 * C5 * 0,67 sec ideig. Az IC4-el megépített monostabil a dallamgenerátort indítja V3 tranzisztor segítségével.

Amint a J1 meghúzott, az áramkör készen áll a DTMF jelek fogadására. Az érkező DTMF jeleket az IC6 dekódolja és tárolja bináris formában. C14 és R19 a mintavételezési frekvenciát állítja be. R20 és D9 áramköre jelzi , ha a dekódolás és a kimeneti tároló felülírása megtörtént. IC7 egy BCD / decimális dekódoló, ami a bemenetére érkező bináris jelből decimális számot ad (0 és 9 között). IC9 feladata a * és # kiválogatása. Ha érkezik valamelyik, akkor indul a hozzá tartozó monostabil amely a vezérlő egység tárolójának beírásában illetve törlésében vesz részt.

Ki – be kapcsolható kimenetek

Bekapcsolás: * 1 vagy * 2 beadásával
Kikapcsolás: # 1 vagy # 2 beadásával

Időzített kimenetek

Bekapcsolás: 7 és 3 vagy 7 és 4
Kikapcsolás: **önműködő**

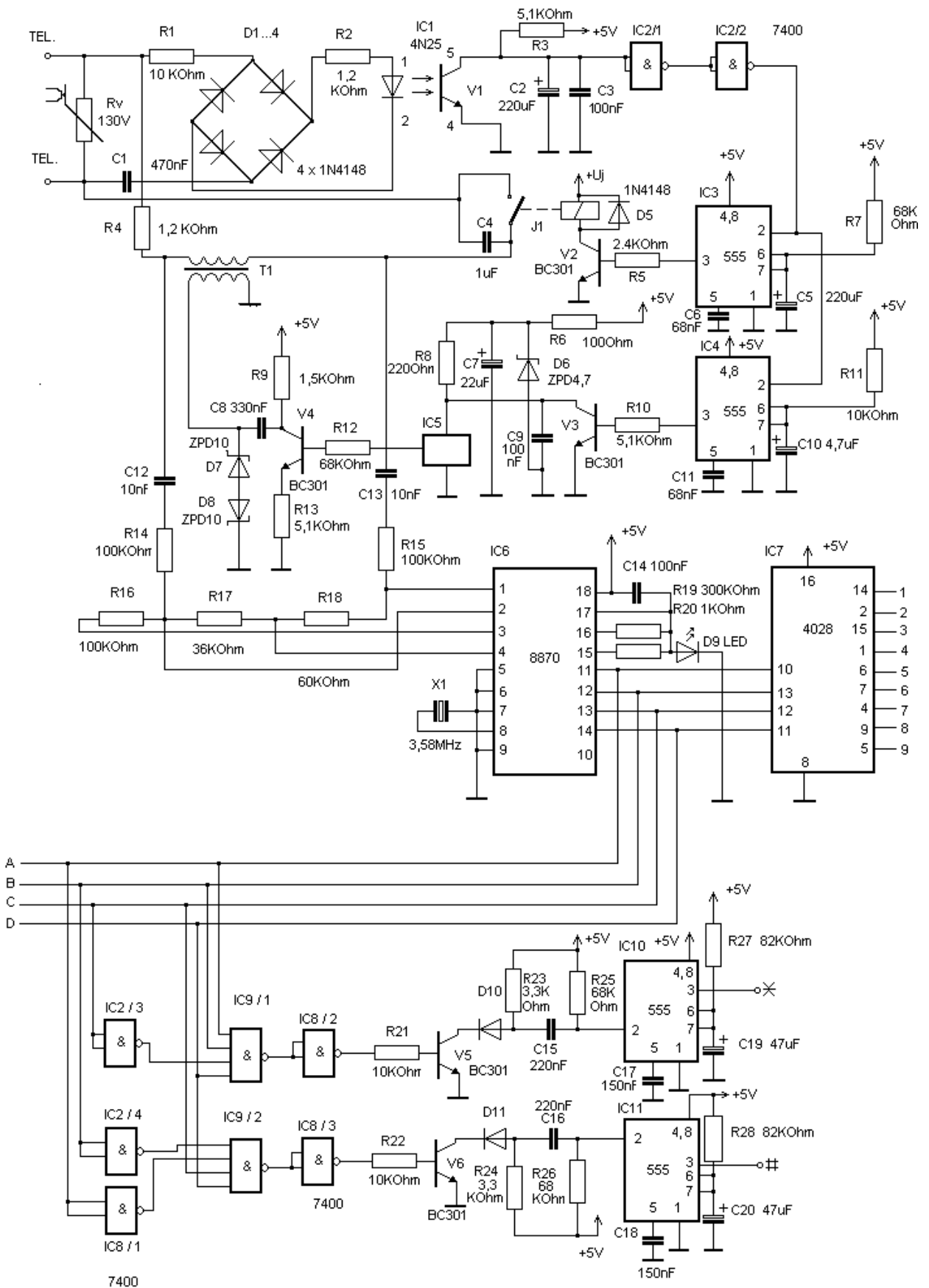
Amikor az IC7 3-at vagy 4-et dekódol akkor elindít egy monostabilt, amelynek az időzítése a vezérlési követelményeknek megfelelően Rp-vel és Rp2-vel állítható.

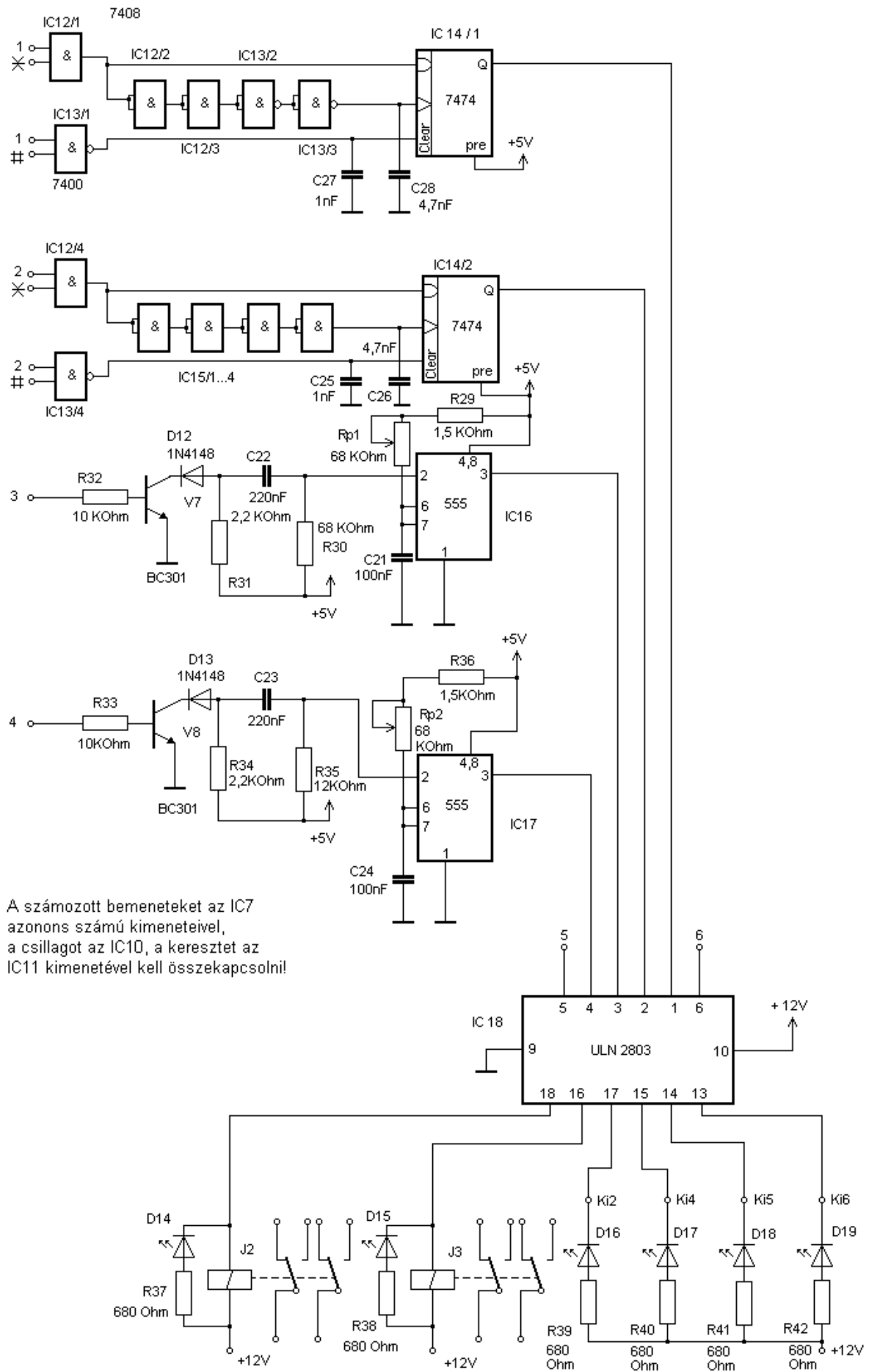
Kikapcsolódó kimenetek

Bekapcsolás: 5 vagy 6
Kikapcsolás: **bármely más számmal**

Ha az IC7 5-öt vagy 6-ot dekódol a megfelelő kimenet magas (log.1) szintre kerül és ott is marad mindaddig, míg egy másik kód meg nem jelenik IC7 kimenetén.

A vezérlő egység kimenetén a jelfogókat ULN 2803-as ic hajtja meg és ugyancsak ennek nyitott kollektoros kimenetei használhatók fel az időzített és kikapcsolódó vezérlési funkciók esetén. Terhelhetősége 500 mA.





További információk: <http://arbort.hypolit.net> címen kaphatók